

Cillit® Arsenic Filter ST

Filtro per ridurre e/o eliminare l'eccesso di arsenico presente nell'acqua potabile



“Apparecchiatura per il trattamento di acque potabili”



Il Cillit®-Arsenic Filter ST va installato come indicato in figura 3, sotto il lavello della cucina o altro luogo di prelievo, collegato alla tubazione dell'acqua dell'acquedotto, nonché al mini rubinetto da posizionare sul ripiano della cucina.

La cartuccia filtrante è in grado di trattenere l'arsenico presente nell'acqua potabile, riportandone i valori a zero o comunque ampiamente al di sotto dei limiti consentiti dalla legge. L'autonomia, ossia la quantità di acqua che il filtro può erogare prima di essere sostituito, dipende dalla quantità di arsenico nell'acqua potabile in alimento. Sul contatore elettronico/acustico, incluso nella fornitura, in base al contenuto di arsenico nell'acqua potabile, va impostata l'autonomia, ossia la quantità

di acqua che il filtro può erogare prima di essere sostituito; contemporaneamente va impostato anche il tempo massimo di esercizio (massimo 6 mesi).

Passati 6 mesi l'elettronica del contatore avvisa acusticamente che il filtro deve essere sostituito; ciò avviene anche quando la quantità d'acqua erogata non ha ancora raggiunto il valore impostato. Tuttavia qualora la quantità d'acqua consumata raggiunga prima dei 6 mesi la quantità massima impostata, l'elettronica del contatore avvisa acusticamente che il filtro deve essere sostituito, poiché l'autonomia del filtro è giunta al limite.

Dati Tecnici Cillit® Arsenic Filter ST

Tipo Arsenic Filter ST			
Portata max.	l/min		1,5
Pressione di esercizio	bar		6
Raccordo idrico testata	pollici		8 mm
Temperatura acqua min./ max.	°C		5-30
Temperatura ambiente min./max	°C		5-40
Misure d'ingombro			
A = altezza	mm		530
B = uscita acqua da contatore digimeter	mm		460
C = ingresso acqua rete	mm		425
D = larghezza	mm		165
E = profondità	mm		120
Codice			31530AA

Concentrazione arsenico nell'acqua di alimento (microgrammi µg/l)	Autonomia cartuccia (*) litri
1	50 000
5	10 000
10	5 000
20	2 500
30	1 650
40	1 250
50	1 000
60	830
70	700
80	600
90	550
100	500

Figura 1

(*) Importante: consultare sempre la tabella per determinare l'autonomia della cartuccia filtrante in funzione della presenza di arsenico nell'acqua potabile.

L'autonomia della cartuccia, come indicato in figura 1, dipende dalla quantità di arsenico presente nell'acqua potabile. Siccome detta autonomia non deve essere superata, né il tempo di esercizio di una singola cartuccia dovrebbe essere superato, l'apparecchio è munito di uno speciale contatore elettronico/acustico che emette due segnali in modo indipendente per avvisare che il filtro va sostituito nelle due seguenti modalità:

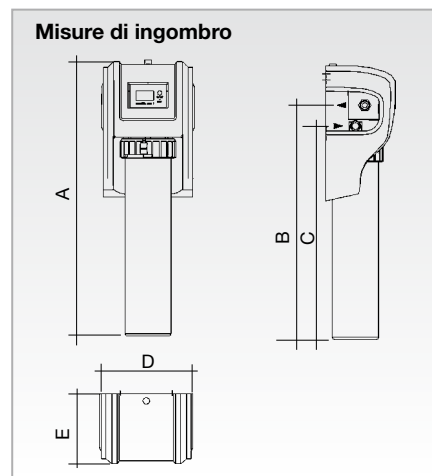


Figura 2

- l'elettronica attiva il segnale acustico quando è trascorso il tempo di esercizio massimo consigliato (abituamente 6 mesi); anche quando il volume d'acqua consumata non ha ancora raggiunto la quantità impostata
- l'elettronica attiva il segnale acustico quando il volume d'acqua erogata raggiunge la quantità impostata sull'elettronica in base all'eccesso di arsenico, indipendentemente dal tempo di esercizio trascorso.

In sintesi l'elettronica del contatore emette comunque un segnale acustico per avvisare che il filtro va sostituito con un nuovo filtro.

La cartuccia Cillit®-Arsenic ST esaurita è da intendersi un rifiuto non pericoloso. Smaltire in accordo alle regolamentazioni locali e regionali.

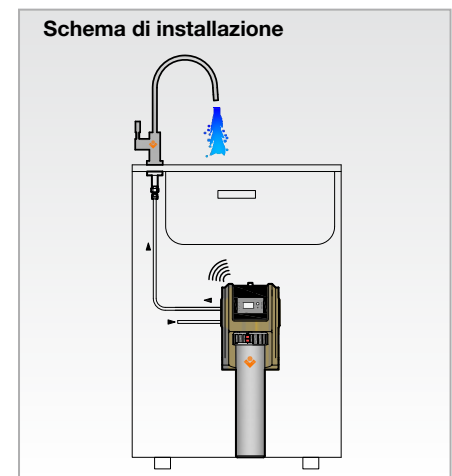


Figura 3



“L'installazione deve avvenire nel rispetto delle normative vigenti e deve essere effettuata da un installatore qualificato in accordo al DM n. 37/08”

“Attenzione questa apparecchiatura necessita di una regolare manutenzione periodica al fine di garantire i requisiti di potabilità dell'acqua trattata ed il mantenimento dei miglioramenti come dichiarato dal produttore”

Cillichemie It. Srl

Via Plinio, 59
I-20129 Milano
Tel. 02 2046343 r.a.
Fax. 02 201058



www.cillichemie.com



Cillit
Lunga vita all'acqua